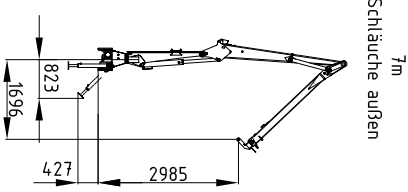
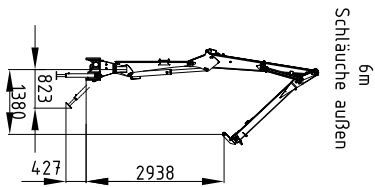
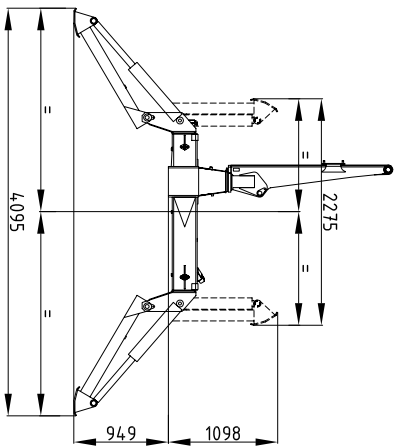
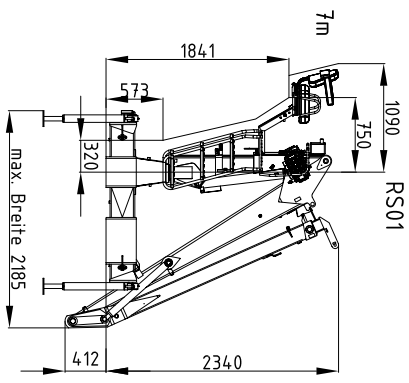
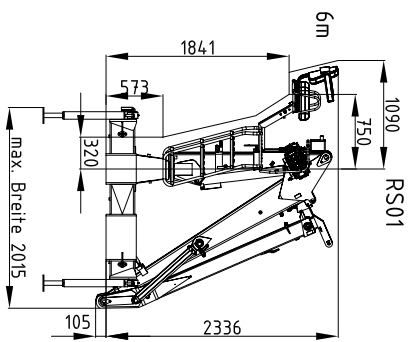
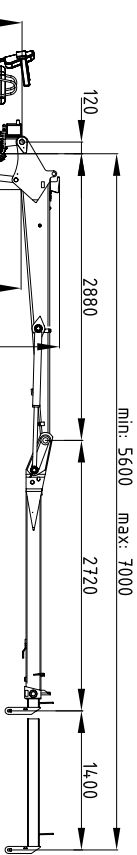
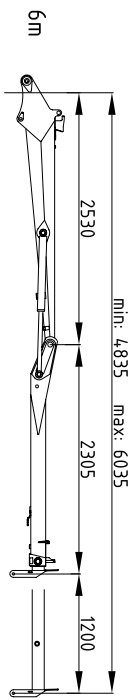


PENZ Kran 4ZR



Technische Daten		PENZ 4ZR	
Reichweite	m	6,0 bis 7,0	
Absfützbreite	m	2,8 bis 4,1	
Hakenhöhe	m	2,9 bis 3,0	
Hubmoment netto	kNm	4,0-7	
Schwenkmoment brutto	kNm	8,67	
Hubgeschwindigkeit	m/s	1,21	
Schwendrehzahl	U/min	8,8	
Schwenkbereich	°	380	
Gewicht ohne Ausrüstung	kg	920	
Betriebsdruck	bar	220	
max. Pumpenfördermenge / Leistungsbedarf	l/min / kW LS	30-40 [l/min] / ca. 16 [kW]	1x75 [l/min] / ca. 35 [kW]

