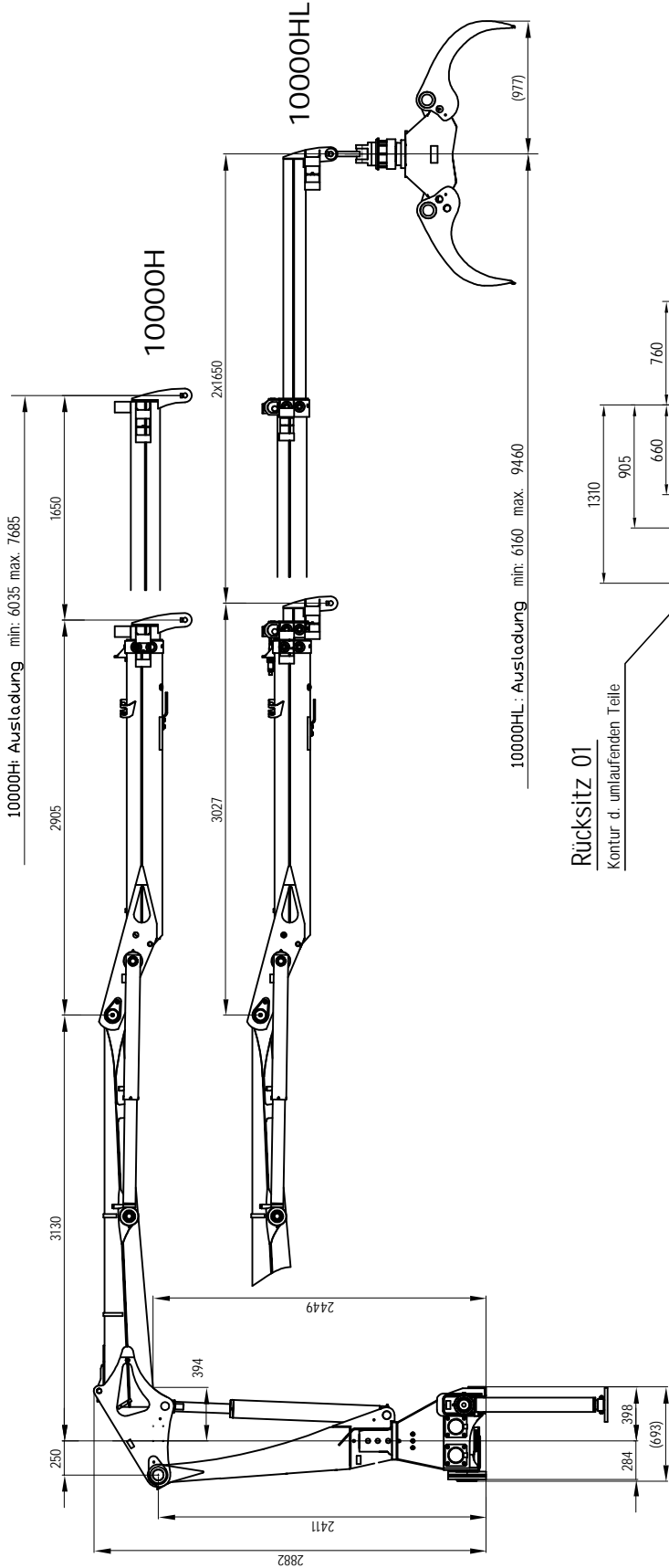


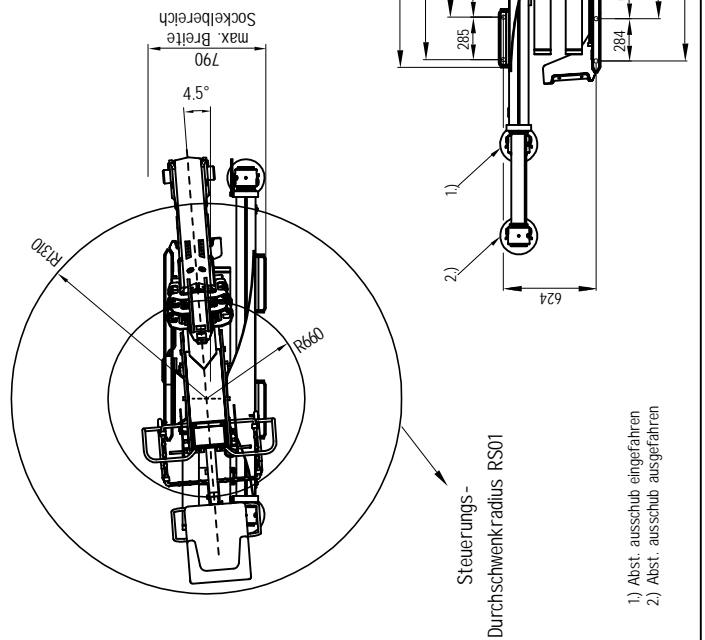
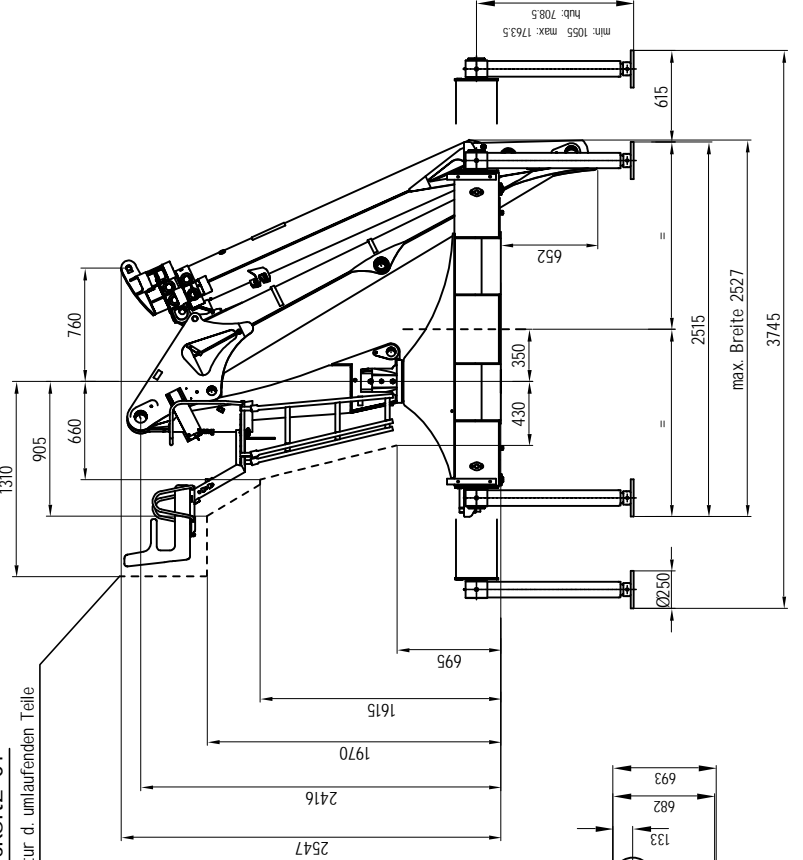
Abmessungen 10000H/HL
Dimensions

PENZ

10000H/HL mit L41, GR105, RS01



Rücksitz 01
Kontur d. umlaufenden Teile



1) Abst. ausschub eingefahren
2) Abst. ausschub ausgefahren