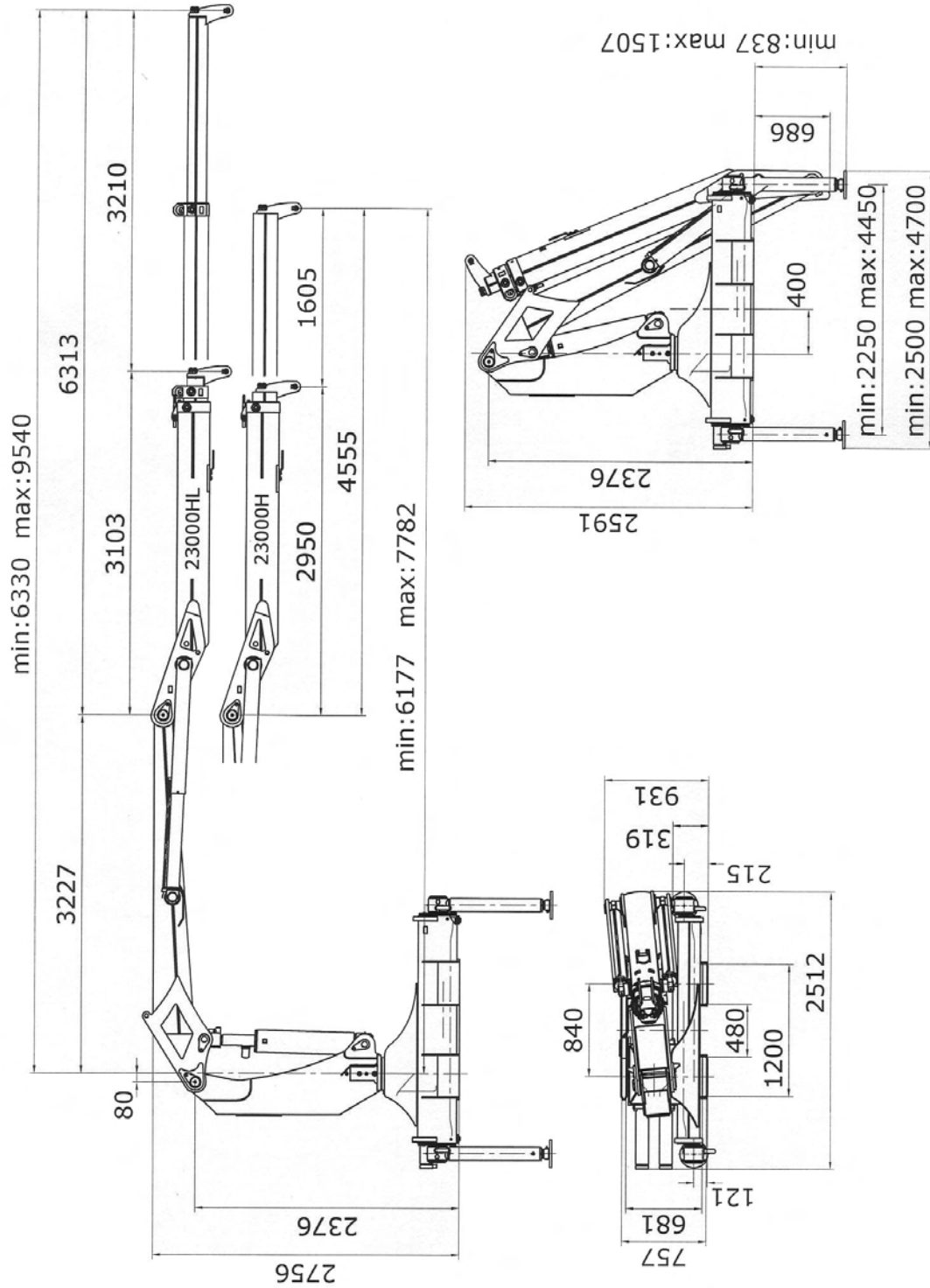


technical description

23000H/HL

PENZ



Ausg

Verwendung / use:

23000 H/HL

Ausgabedatum / print-date:

28.10.2004 12:09

Seite / page

1 (1)