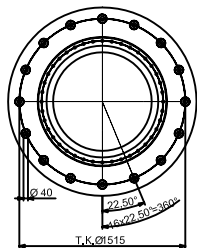
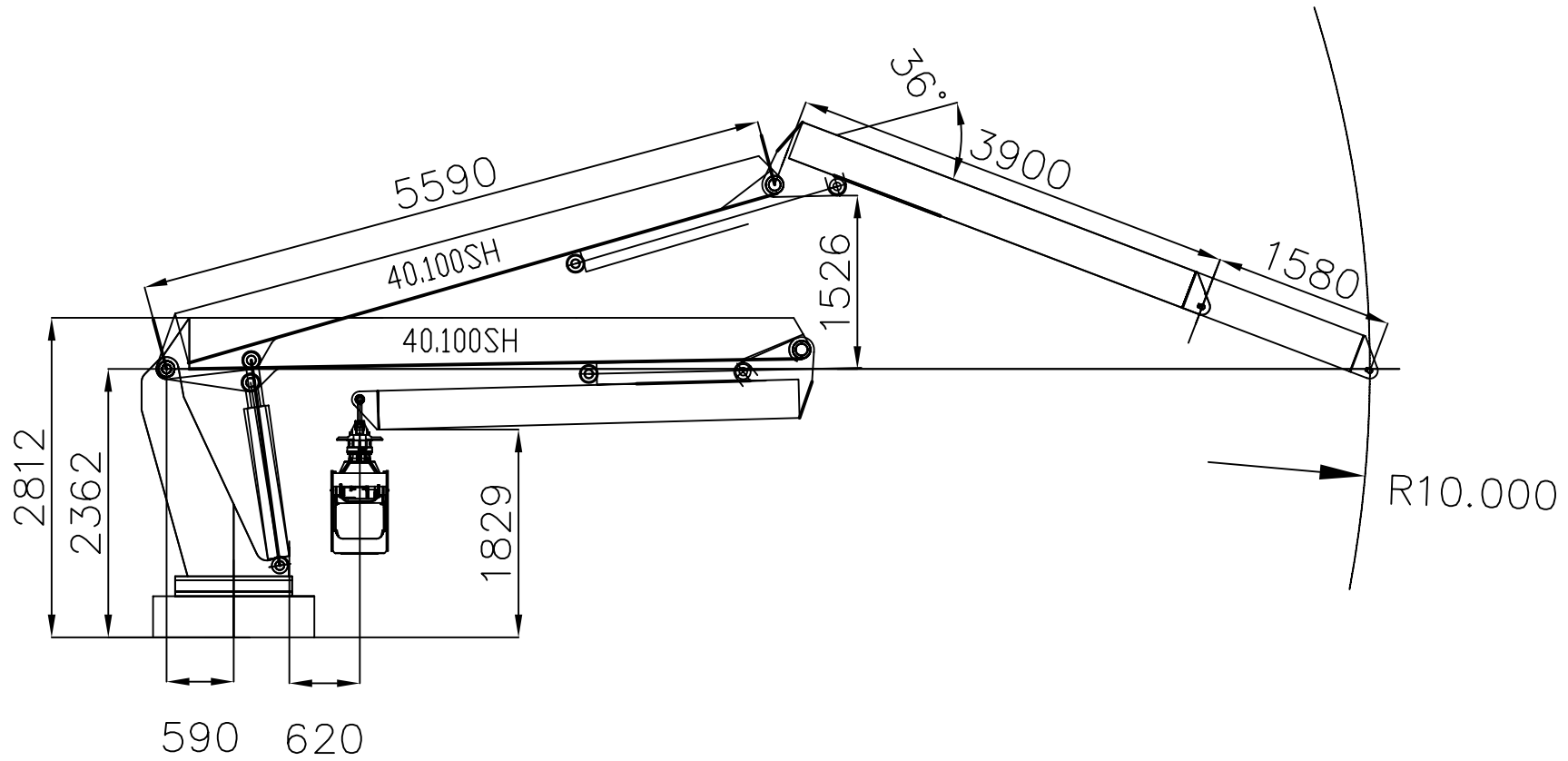


Stationärkran 40.100SH
Abmessungen

2006-07-17

2-2

PENZ



Fundamentschrauben M36 (16 Stück),
Schraubenüberstand 550mm,
Gewindelänge min. 150mm
8.8 Steinschraube DIN 529,
Steinschraubenlänge und Form ist vom
fundamentausführenden Baustatiker
zu definieren.